

FILTRO-RIDUTTORE-LUBRIFICATORE IN GRUPPO "VARIOBLOC" (air treatment units)

Orig. Ewo - Art. 489

Gruppi di 3 unità. Costruzione di nuova concezione modulare con minimi ingombri. La tecnica ed i materiali dei componenti assicurano le migliori prestazioni di filtraggio-riduzione e lubrificazione dell'aria. Il filtro, il riduttore ed il lubrificante vengono montati nell'ordine indicato dalle frecce impresse sul gruppo. Bicchieri in metallo, a sgancio rapido, per resistere agli olii sintetici più aggressivi, a temperature fino a 50 °C e a più forti pressioni fino a 20 bar. Con dosatore dell'olio in metallo.

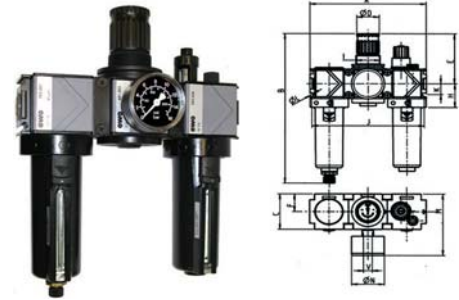
Con scala manometro da 0 a 16 bar (Atm). Capacità di regolazione da 1 a 10 bar (Atm). Porosità del filtro in polietilene μm 40.

Con svuotamento manuale della condensa.

Attacco.....	poll	1/4	3/8	1/2	3/4	1
3464GC	Cad.	506,00	481,00	563,00	536,00	605,00

ewo

3464GC

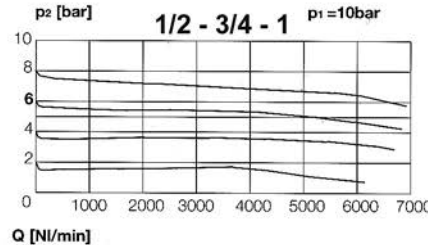
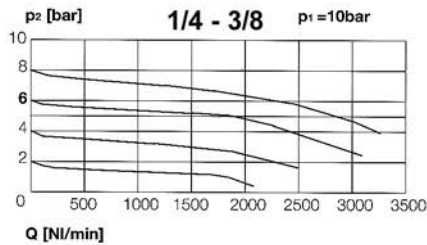


Misure in mm

Da	1/4-3/8	1/2-3/4	1
A	144	210	265
B**	203	273	273
C	48	70	70
D	28	39	39
E	68	98	98
F	24	35	35
H	32	44	44
I	M30x1,5	M42x1,5	M42x1,5
J	139	194	194
K	14,5	18	18
L	4,4	5,4	5,4
M	84	106	106
N	40	50	50
V	G1/4	G1/4	G1/4

** con scarico automatico +10mm

3464GC-GCA-GCP-GCPA - Quantità di flusso d'aria Q



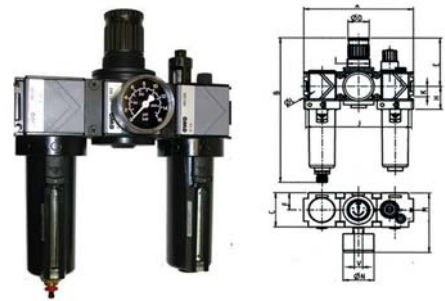
Descrizione di riferimento vedi Art. 3464GC

Con svuotamento automatico della condensa.

Attacco.....	poll	1/4	3/8	1/2	3/4	1
3464GCA	Cad.	548,00	658,00	661,00	661,00	641,00

ewo

3464GCA



Gruppi di 3 unità. Costruzione di nuova concezione modulare con minimi ingombri.

La tecnica ed i materiali dei componenti assicurano le migliori prestazioni di filtraggio-riduzione e lubrificazione dell'aria. Il filtro, il riduttore ed il lubrificante vengono montati nell'ordine indicato dalle frecce impresse sul gruppo. Bicchieri in policarbonato trasparente, infrangibile, a sgancio rapido, per resistere a temperature fino a 50 °C e a pressioni fino a 16 bar. Con dosatore dell'olio in policarbonato.

Con scala manometro da 0 a 16 bar (Atm). Capacità di regolazione da 1 a 10 bar (Atm). Porosità del filtro in polietilene μm 40.

Con svuotamento manuale della condensa.

Attacco.....	poll	1/4	3/8	1/2	3/4	1
3464GCP	Cad.	404,00	376,00	436,00	375,00	484,00

ewo

3464GCP



Descrizione di riferimento vedi Art. 3464GCP

Con svuotamento automatico della condensa.

Attacco.....	poll	1/4	3/8	1/2	3/4	1
3464GCPA	Cad.	442,00	323,00	463,00	420,00	468,00

ewo

3464GCPA



Tutte le immagini sono inserite a scopo illustrativo. I prodotti possono subire modifiche.

Prezzi in EURO - IVA esclusa

10